

Datasheet



Shading Actuator Air

Part No: 100290

About the product

The Loxone Shading Actuator Air is a wireless actuator for line voltage. The two relay outputs can be used to control either shading devices or other loads.

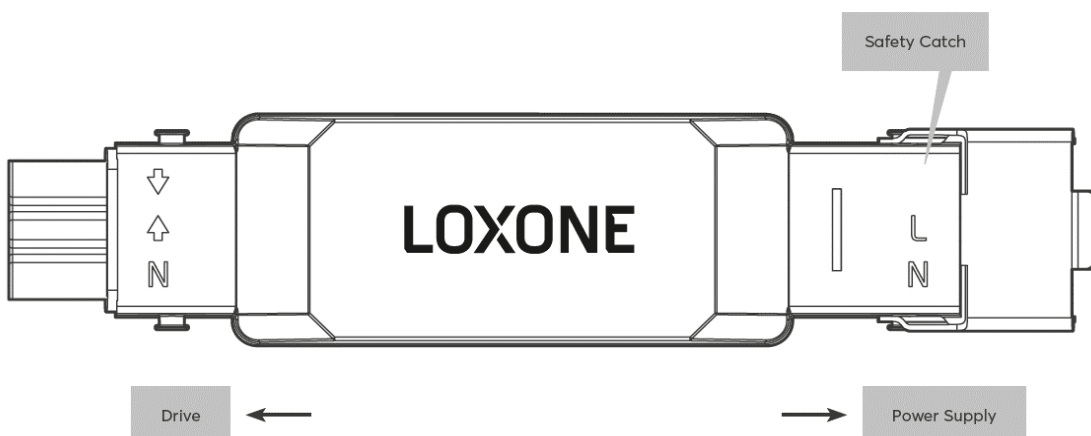
Electrical Data

Power supply	110 ... 230VAC, 50/60Hz
Power consumption	typ. 250mW, max. 900mW
Outputs	2 relays 5A each @cos φ = 1 (total load max. 5A)
Power loss at max load	1.2W
Minimum load for end stop detection	90W
Interfaces	Loxone Air: 868MHz (SRD Band Europe), 4 channels available 915MHz (ISM Band Region 2), 10 channels available max. Power 3.16mW
Ambient temperature	-30 ... 50°C / -22 ... 122°F
Humidity	max. 95% r.H. (non condensing)

Connections

Plug in connectors | Hirschmann STAK 3, STAS 3

Connection Diagram



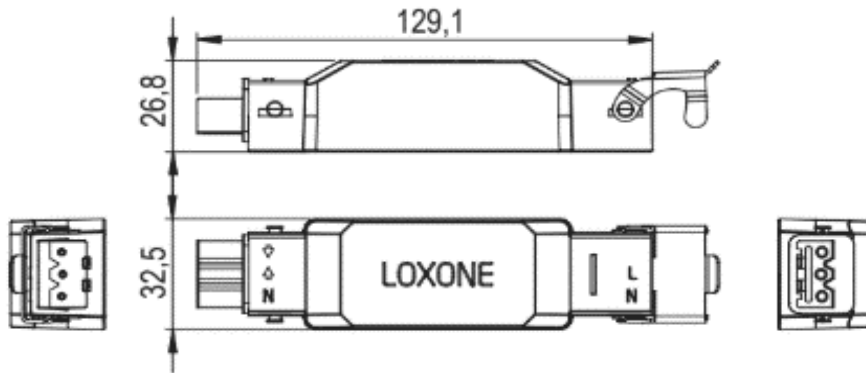
LOXONE

Product Characteristics

Colours	Black: RAL 9005
Finish	Matte

Weight & Dimensions

Net weight	94g
Total weight	125g
Product dimensions	129.1x32.5x26.8mm / 5.08x1.28x1.06" (LxWxH)



Pack size	186x77x30mm / 7.32x3.03x1.18" (LxWxH)
-----------	---------------------------------------

Certifications & Standards

Safety rating	IP54
---------------	------

Certifications



Installation must be carried out by a qualified electrician in accordance with the relevant regulations.

Published by Loxone Electronics GmbH

Smart Home 1
4154 Kollerschlag
Austria
Tel: +43 7287 7070-0
loxone.com

Datenblatt



Shading Actuator Air

Art. Nr. 100290

Information zum Produkt

Der Loxone Shading Actuator Air ist ein Funkaktor für Netzspannung. An die beiden Relaisausgänge können sowohl Beschattungseinrichtungen, als auch andere Lasten angeschlossen werden.

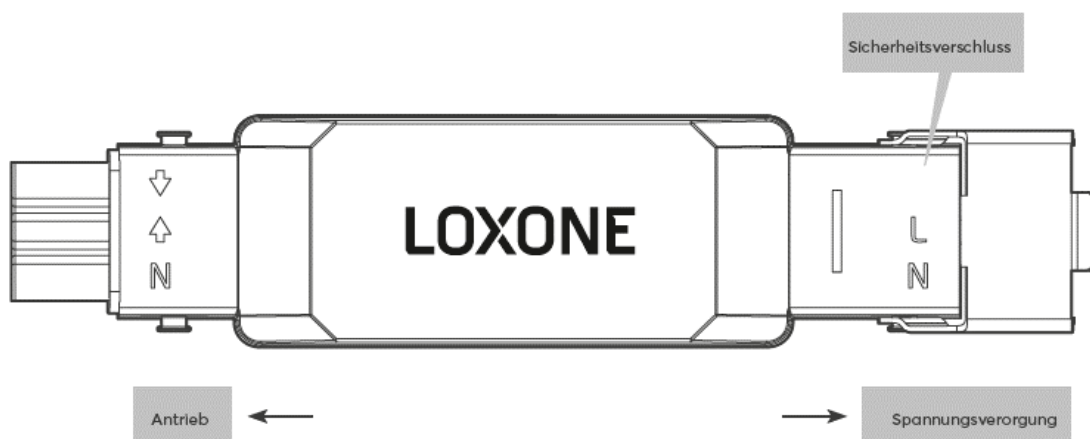
Elektrische Daten

Spannungsversorgung	110 ... 230VAC, 50/60Hz
Leistungsaufnahme	typ. 250mW, max. 900mW
Ausgänge	2 Relais je 5A@cos φ = 1 (Gesamtlast max. 5A)
Leistungsverlust bei max. Last	1,2W
Mindestlast für Endlagenerkennung	90W
Schnittstellen	Loxone Air: 868MHz (SRD Band Europa), 4 Kanäle wählbar 915MHz (ISM Band Region 2), 10 Kanäle wählbar max. Sendeleistung 3,16mW
Umgebungstemperatur	-30 ... 50°C / -22 ... 122°F
Luftfeuchtigkeit	max. 95% r.H. (nicht kondensierend)

Anschlüsse

Steckverbindung | Hirschmann STAK 3, STAS 3

Anschlussplan



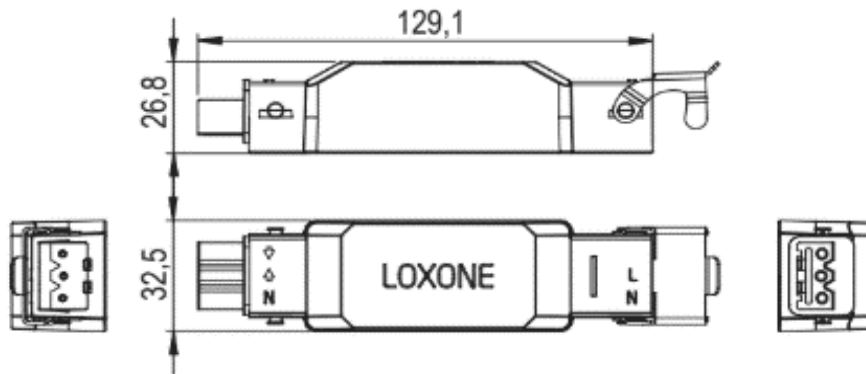
LOXONE

Produkteigenschaften

Farbe	Schwarz: RAL 9005
Glanzgrad	Matt

Gewicht & Abmessungen

Nettogewicht	94g
Bruttogewicht	125g
Produktmaße	129,1x32,5x26,8mm / 5,08x1,28x1,06" (LxBxH)



Packmaß	186x77x30mm / 7,32x3,03x1,18" (LxBxH)
---------	---------------------------------------

Zertifizierungen & Standards

Schutzart	IP54
-----------	------

Zertifizierungen



Die Installation muss nach den einschlägigen Vorschriften durch eine Elektrofachkraft erfolgen.

Published by

Loxone Electronics GmbH

Smart Home 1
4154 Kollerschlag
Austria
Tel: +43 7287 7070-0
loxone.com